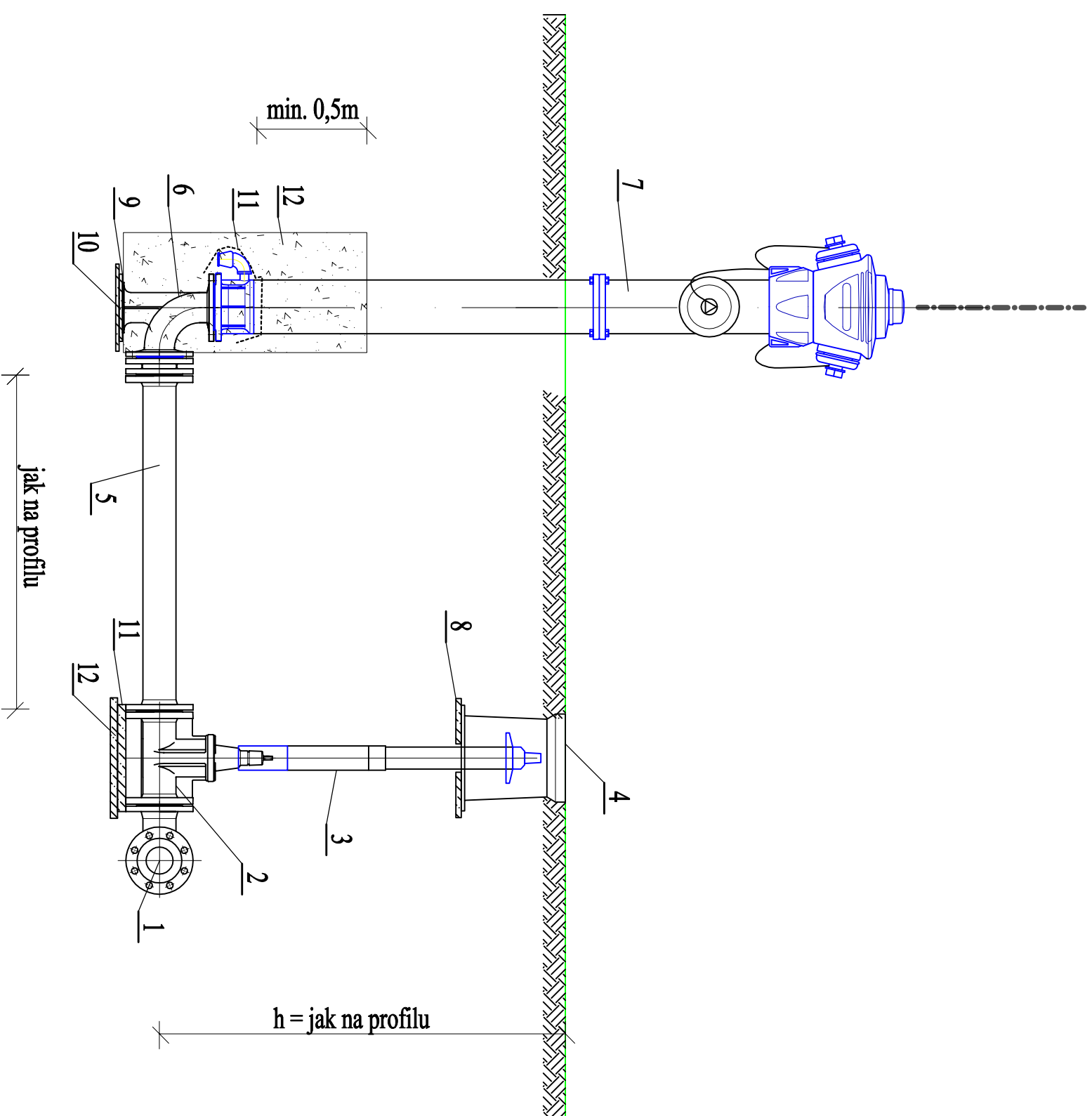


# SCHEMAT ZABUDOWY HYDRANTU PRZECIWPÓŻAROWEGO



## Legenda:

- 1 - trójnik redukcyjny kolumnowy żeliwny DN 100/80/100mm
- 2 - zasuwka z żeliwa sferoidalnego DN80mm z miękkim uszczelnieniem klina
- 3 - obudowa teleskopowa z wrzecionem
- 4 - skrzynka żeliwna do zasuwki Dn80mm
- 5 - króciec dwukolumnowy z żeliwa sferoidalnego DN80mm; L=1,0-1,4m
- 6 - kolano stopowe żeliwne kolumnowe DN80mm
- 7 - hydrant podziemny DN80mm, h = 2,5 m, zg. z PN-EN 14339
- 8 - płyta betonowa zbrojona pod skrzynki do zasuw
- 9 - płyta chodnikowa 500x500x70mm
- 10 - podbudowa z betonu chudego
- 11 - obudowa odwodnienia hydrantu filtrem z geowłókniny 200mm/m<sup>2</sup>
- 12 - obsypka żwirowa 2-16mm z zagęszczeniem

## Uwagi:

- wszystkie kształtki z żeliwa sferoidalnego zabezpieczone zewnętrznie i wewnętrznie metodą proszkową powłoką epoksydową, gr. min. 250um  
- między kształtki, a blok oporowy należy włożyć folię PVC gr. min. 2 cm

## Meł-Wod-Kan Maciej Krzeszewski

99-416 Nieborów, Mysłaków ul. Rybacka 3 tel. 600 393 104

TEMAT OPRACOWANIA: BUDOWY SIECI WODOCIĄGOWEJ ROZDZIELCZEJ  
PROJEKT BUDOWLANY

INWESTOR: GMINA NIEBORÓW, AL. EJA LE GIONÓW POL SKICH 26 99-416 NIEBORÓW

ADRES INWESTYCJI: BETCHÓW

TYTUŁ RYSUNKU : Schemat zabudowy hydrantu

ZESPÓŁ AUTORSKI :	UPR. PROJ.	PODPIS	BRANŻA:	SANIT.
mgr inż. Maciej Krzeszewski	L.O.D./3655/P/WBS/18		FAZA:	PROJ. BUD.
Sprawdzający mgr inż. Piotr Kurpieniak	83/00/WK		DATA:	maj 2019r.
			SKALA:	-----
			NUMER RYSUNKU:	<b>05</b>