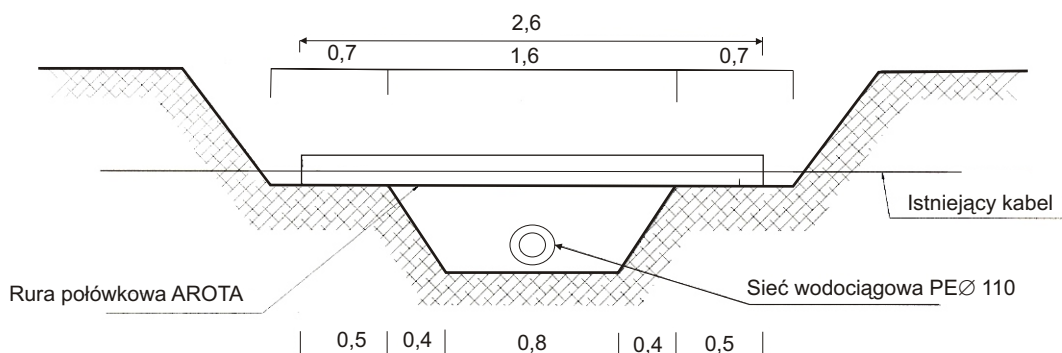


Zabezpieczenie kabla energetycznego/telekomunikacyjnego



OPIS PRZEBIEGU ZABEZPIECZENIA KABLA

1. Odkryć kabel w miejscu skrzyżowania na długości ok. metra 3,0.
2. Wykonać wykop pod przyłączy ręcznie.
3. Nałożyć rurę półwkową AROTA $\varnothing 80\text{mm}$ na kabel opierając końce rury na gruncie.
4. Zaizolować rurę osłonową taśmą DENSO.
5. W miejscu skrzyżowania z istniejącym kablem wykopy wykonać ręcznie.

BUDOWA SIECI WODOCIĄGOWEJ ROZDZIELCZEJ W MIEJSCOWOŚCI BEDNARY, ULICA GRANICZNA	
RYSUNEK	Schemat zabezpieczenia kabla telekomunikacyjnego/energetycznego
INWESTOR	Gmina Nieborów Aleja Legionów Polskich 28 99-416 Nieborów
ADRES INWESTYCJI	Bednary, ul. Graniczna, gm. Nieborów działki nr ewid. 273/13; 623; 629/5; 628/4; 630
Branża	sanitarna
Stadium	Projekt budowlany.
Skala	schemat
PROJEKTANT:	DATA: Lipiec 2020
Krzysztof Cichy	NR RYS. 4